



תעודת רישום עיצוב

CERTIFICATE OF DESIGN REGISTRATION

Design Number: 70105 מספר עיצוב:

The design a representation of which is affixed here-to, has been registered in the Register of Designs, which is maintained under the The Designs Law, 5777 - 2017, in class:

25-02

העיצוב שדמותו מצורפת בזה, נרשם בפנקס העיצובים המתנהל עפ"י חוק העיצובים, התשע"ז-2017 בסוג:

Version of Classification of Goods: תוספת שלישית תיקון תשפ"ג נוסח סיווג סחורות:

Design Title (The Product): שם העיצוב (המוצר):

Outdoor planter אדנית חוץ

In the name of: על שם:

YTONG LTD. איטונג בע"מ

P.O.B 3070, CAESAREA 38900, Israel ת.ד. 3070, קיסריה 38900, ישראל

Designers: מעצבים:

Date of effect of registration: 19/01/2023 מועד תוקפו של הרישום:

Description: תיאור:



Priority:

דין קדימה:

Witness my hand this:

31/10/2023

ניתן בחתימת ידי ביום:

Jacqueline Bracha ז'קלין ברכה

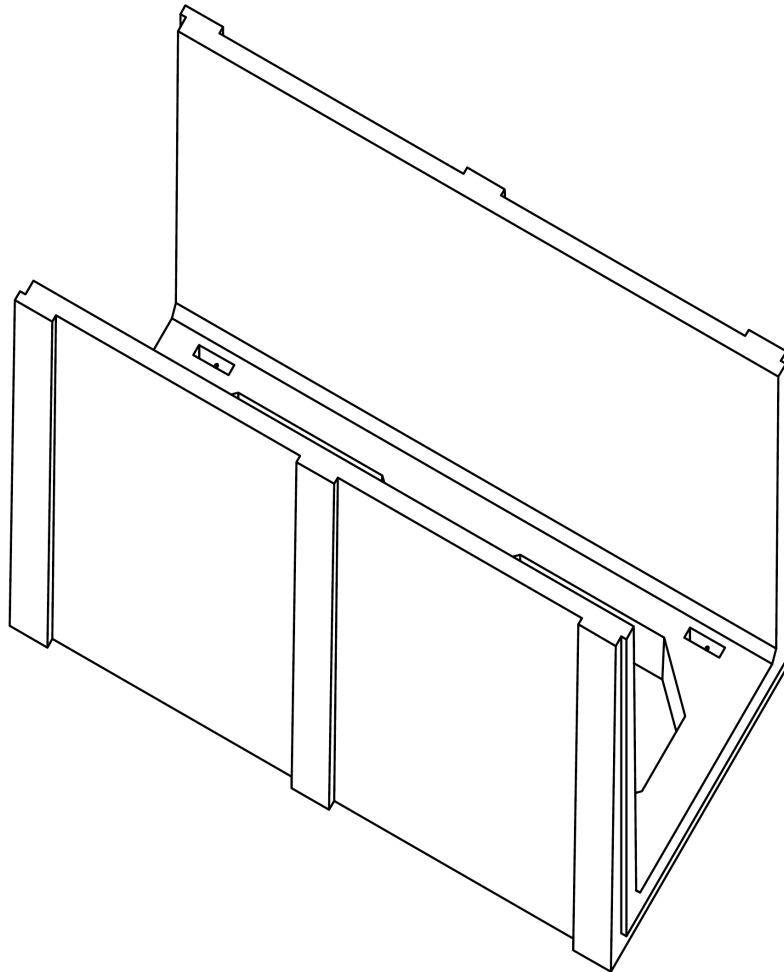
סגנית רשם הפטנטים, העיצובים וסימני המסחר

Deputy Commissioner of Patents,
Designs and Trademarks



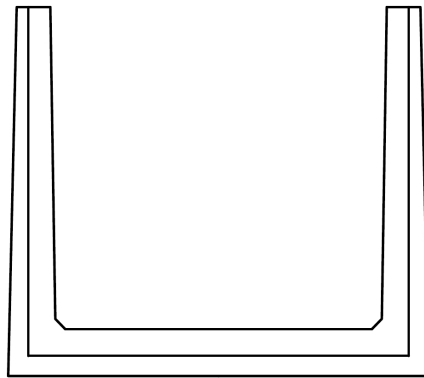
The rights obtained by the registration subsist for five years; this period may be extended for a four periods of five years each, subject to application therefor being made under Sections 40-41 of the Designs law

ההגנה הניתנת ע"י הרישום היא לחמש שנים ואפשר להאריך את תוקפה לארבע תקופות נוספות של חמש שנים כל אחת, אם תוגש בקשה לכך עפ"י סעיפים 40-41 לחוק העיצובים



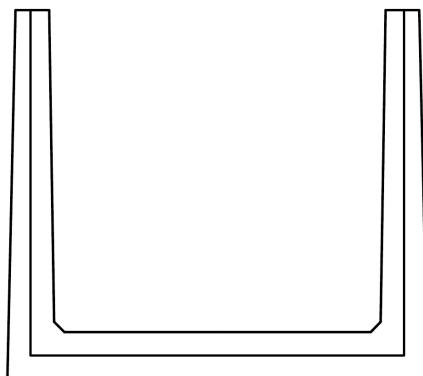
מבט פרספקטיבי

1/7



מבט קדמי

2/7



מבט אחורי

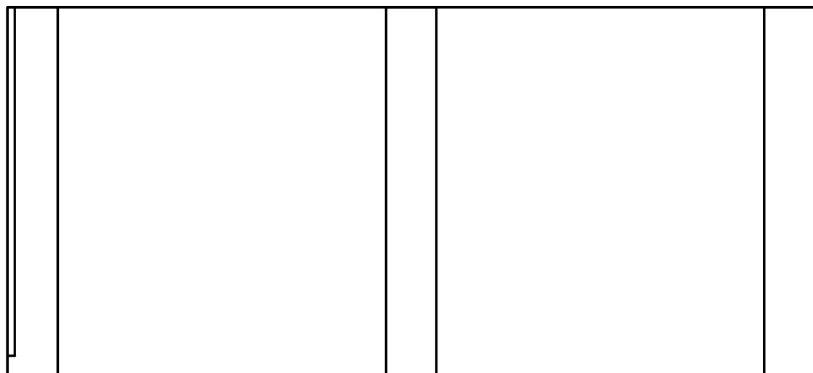
3/7



--	--	--	--	--

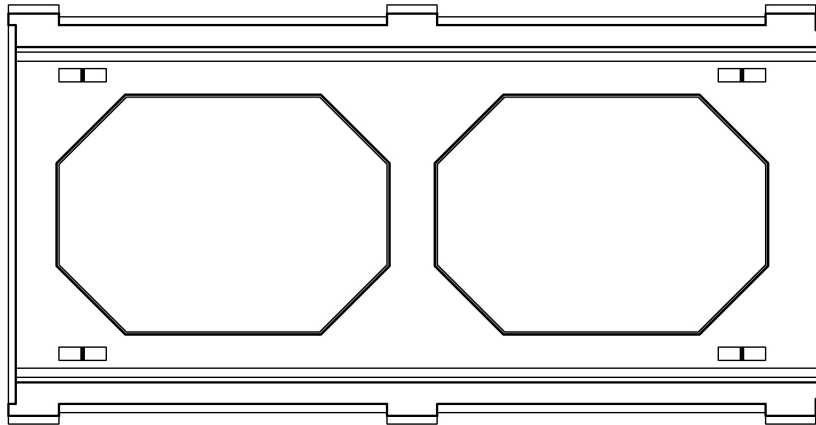
מבט ימני

4/7



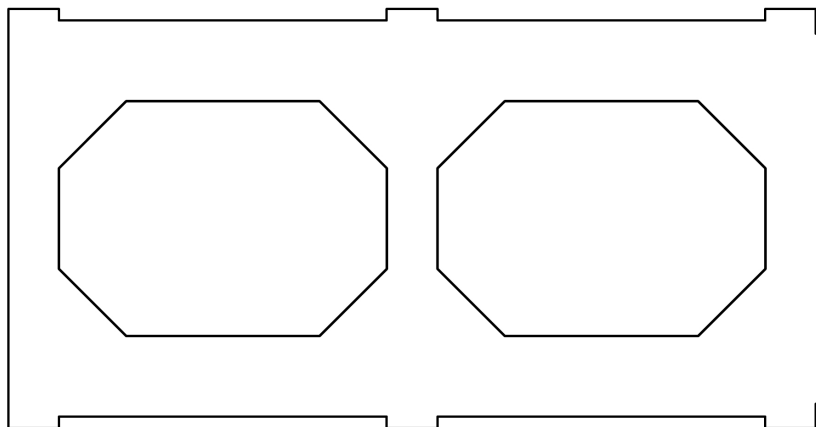
מבט שמאלי

5/7



מבט עליון

6/7



מבט תחתון

7/7